

A (2 : 1)

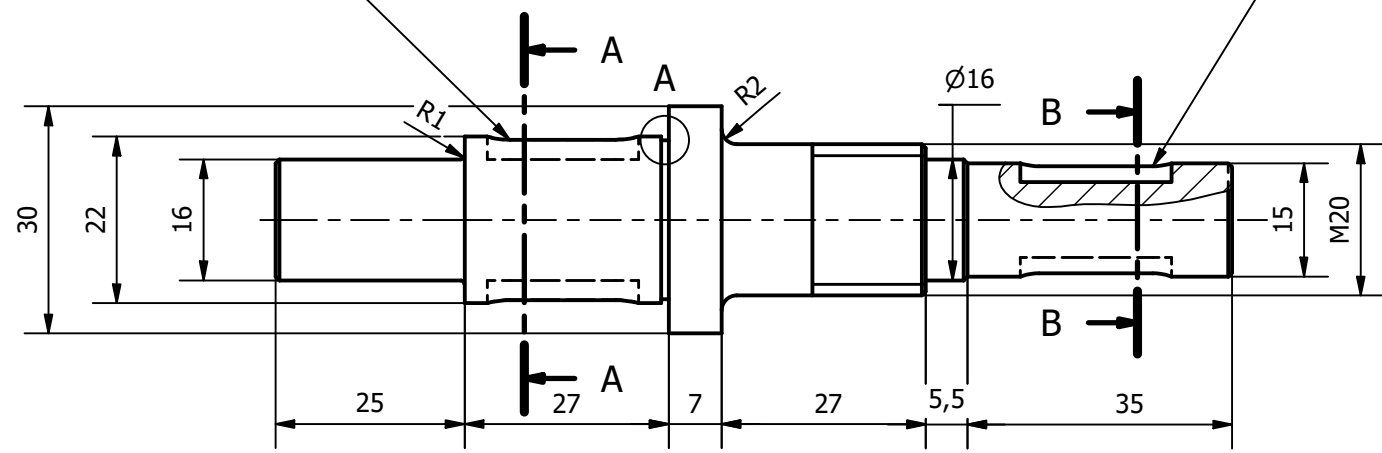
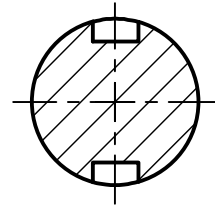


GOLA F 1x1.2 UNI 4386

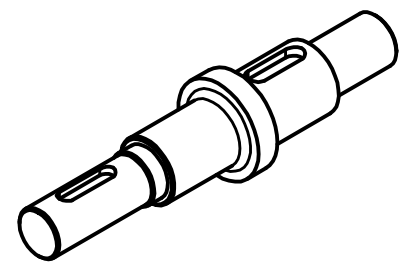
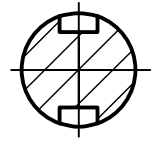
LINGUETTA UNI 6604 - A 6 6 15

LINGUETTA UNI 6604 - A 5 5 16

A-A (1 : 1)



B-B (1 : 1)



Smussi non quotati 0.5x45°

Progettato da V.Antedoro	Controllato da	Approvato da	Data	Data 13/12/2025	
ITIS E.Fermi Castrovillari (CS)			Albero		
SCALA 1:1			Edizione	Foglio 1 / 1	