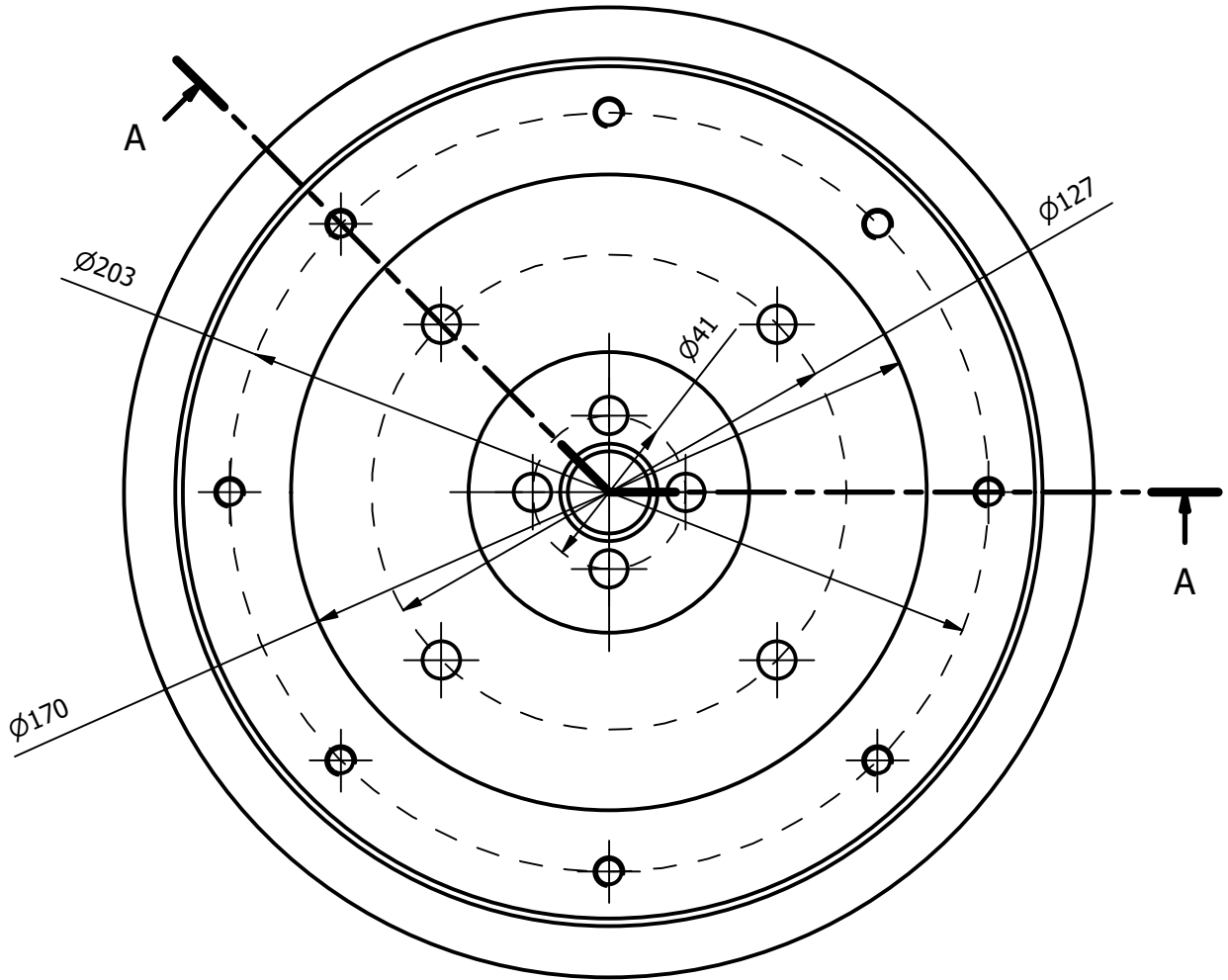
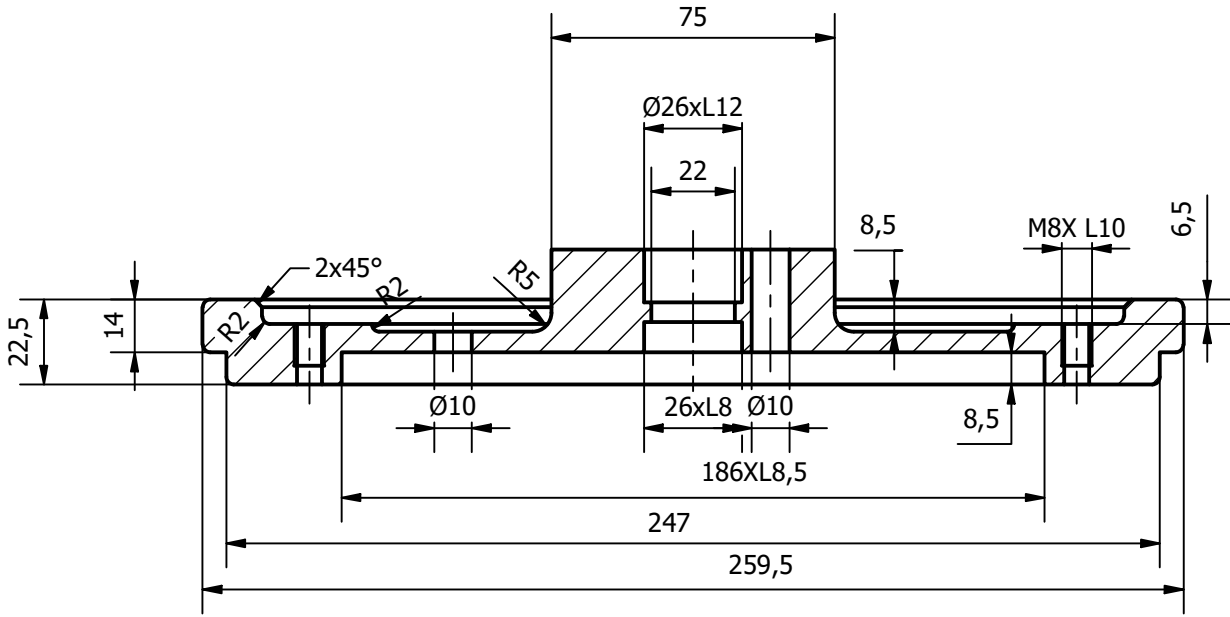


A-A (1 : 2)



Raccordi non quotati R2

Progettato da V. Antedoro	Controllato da	Approvato da Uff. Tecnico	Data 28/05/2025	Data 07/05/2025	SCALA 1:2
ITIS Fermi Castrovillari			Volano		
TAV-Volano			Edizione	Foglio 1 / 1	